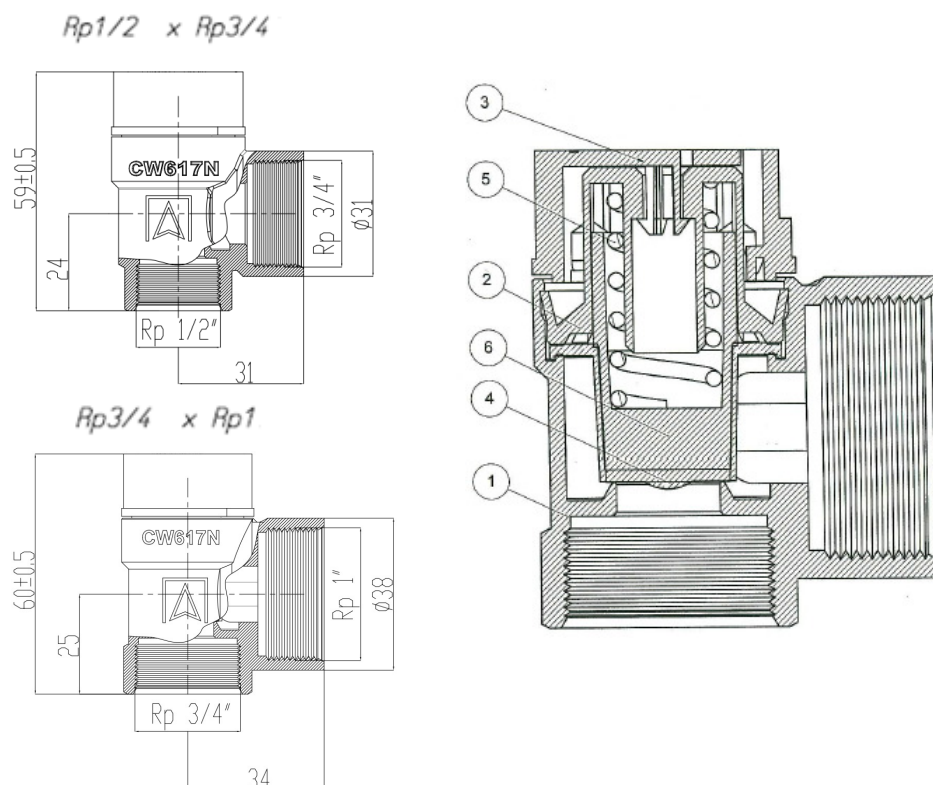


### 1. Wymiary i budowa zaworu



1. Mosiężny korpus
2. Mocowanie sprężyny
3. Pokrętko
4. Membrana
5. Sprężyna
6. Wrzeciono

### 2. Zastosowanie

Membranowe zawory bezpieczeństwa **MS** (pokrętko czerwone) przeznaczone są do wypuszczania z zamkniętych instalacji grzewczych zgodnych z PN-EN 12828 wody, mieszaniny wody i glikolu oraz innych cieczy należących do grup 1 oraz 2, które nie wpływają niszcząco na materiały użyte w zaworze.

Membranowe zawory bezpieczeństwa **MSW** (pokrętko niebieskie) przeznaczone są do wypuszczania wody z zamkniętych zasobników ciepłej wody użytkowej.

Membranowe zawory bezpieczeństwa **MSS** (pokrętko czarne) przeznaczone są do wypuszczania z instalacji solarnych wody, mieszaniny wody i substancji zapobiegających zamarzaniu, mieszaniny wody i płynu Tyfocor oraz cieczy należących do grup 1 oraz 2, które nie wpływają niszcząco na materiały użyte w zaworze.

Każde inne zastosowanie jest zabronione!

### 3. Montaż

Między instalacją i zaworem bezpieczeństwa nie wolno montować żadnych elementów odcinających (np. zaworów kulowych lub zwrotnych). Zawór bezpieczeństwa należy zainstalować w takim miejscu, aby zabezpieczyć go przed szkodliwymi wpływami otoczenia. Zawór nie może być poddany działaniu zbyt wysokiej temperatury, np. podczas spawania lub lutowania, dlatego należy go zamontować dopiero po wykonaniu tych prac. Przed montażem zaworu należy dokładnie przepłukać instalację. Dla ułatwienia montażu na korpusie zaworu znajduje się strzałka wskazująca kierunek przepływu. Pokrętko zaworu umożliwia kontrolę poprawności działania zaworu przy ciśnieniu niższym niż ciśnienie otwarcia. Konstrukcja zaworu uniemożliwia zmianę ciśnienia otwarcia.

#### 4. Specyfikacja

Typ	Rozmiar	Ciśnienie otwarcia [bar]	Przyłącza	Temperatura medium [°C]	d [mm]	a	a <sub>c</sub>	N <sub>max</sub> [kW]	Art.-Nr
MS	1/2"	1,5	gw. 1/2" x gw. 3/4"	-20 ÷ 120	13	0,37	0,26	42,6	42 376
MS	1/2"	2	gw. 1/2" x gw. 3/4"	-20 ÷ 120	13	0,38	0,25	52,0	42 375
MS	1/2"	2,5	gw. 1/2" x gw. 3/4"	-20 ÷ 120	13	0,38	0,27	60,2	42 385
MS	1/2"	3	gw. 1/2" x gw. 3/4"	-20 ÷ 120	13	0,41	0,31	73,6	42 390
MS	1/2"	6	gw. 1/2" x gw. 3/4"	-20 ÷ 120	13	0,45	0,32	135,5	42 392
MS	3/4"	1,5	gw. 3/4" x gw. 1"	-20 ÷ 120	13	0,39	0,27	44,9	42 360
MS	3/4"	2,5	gw. 3/4" x gw. 1"	-20 ÷ 120	13	0,46	0,31	72,9	42 386
MS	3/4"	3	gw. 3/4" x gw. 1"	-20 ÷ 120	13	0,42	0,30	75,4	42 391
MSS	1/2"	6	gw. 1/2" x gw. 3/4"	-20 ÷ 160	13	0,39	0,32	117,6	42 330
MSS	3/4"	6	gw. 3/4" x gw. 1"	-20 ÷ 160	13	0,36	0,30	108,4	42 332
MSW	1/2"	6	gw. 1/2" x gw. 3/4"	4 ÷ 110	13	0,37	0,31	111,5	42 421
MSW	1/2"	8	gw. 1/2" x gw. 3/4"	4 ÷ 110	13	0,43	0,26	163,1	42 422
MSW	1/2"	10	gw. 1/2" x gw. 3/4"	4 ÷ 110	13	0,52	0,29	236,5	42 423
MSW	3/4"	6	gw. 3/4" x gw. 1"	4 ÷ 110	13	0,41	0,34	123,5	42 425
MSW	3/4"	8	gw. 3/4" x gw. 1"	4 ÷ 110	13	0,40	0,31	151,8	42 426
MSW	3/4"	10	gw. 3/4" x gw. 1"	4 ÷ 110	13	0,40	0,32	181,9	42 427

d – najmniejsza średnica kanału przepływowego zaworu bezpieczeństwa

a – dopuszczona wartość współczynnika wypływu dla par i gazów przy 10% przyroście ciśnienia początku otwarcia (b<sub>1</sub>)

a<sub>c</sub> – dopuszczona wartość współczynnika wypływu dla cieczy przy 10% przyroście ciśnienia początku otwarcia (b<sub>1</sub>)

N<sub>max</sub> - najwyższa moc cieplna zabezpieczonego urządzenia; w przypadku zaworów 6/8/10 bar stosowanych głównie do zasobników c.w.u., podana poniżej jest również maksymalna pojemność zasobnika

Rozmiar zaworu MSW	Sugerowana pojemność zasobnika [l]
1/2"	200
3/4"	800

Wszystkie zawory bezpieczeństwa **MS**, **MSS** oraz **MSW** przeszły również certyfikację UDT oraz TÜV. Na zaworach o rozmiarze 1/2" jest nadrukowana wartość N<sub>max</sub> 50 kW, natomiast na zaworach o rozmiarze 3/4" N<sub>max</sub> 100 kW. Są to wartości potwierdzone przez TÜV Rheinland.

Parametr / część	Wartość / opis
Waga	150 g
Korpus	Mosiądz CW617N
Membrana	Silikon
Pokrętło	PA6

#### 5. Dopuszczenia, certyfikaty i deklaracje zgodności

Wszystkie membranowe zawory bezpieczeństwa AFRISO zostały przebadane przez TÜV Rheinland, posiadają deklarację CE potwierdzającą zgodność z dyrektywą ciśnieniową PED 97/23/EC oraz Certyfikat Badania Typu nr 373/CW/001/05 wydany przez Urząd Dozoru Technicznego.

Zawory bezpieczeństwa **MSW** (pokrętło niebieskie) posiadają Atest Higieniczny wydany przez Narodowy Instytut Zdrowia Publicznego – Państwowy Zakład Higieny.