

# Naczynia przeponowe do c.w.u.

## Parametry techniczne:

- Zakres temperatur pracy: **-10 °C +100 °C**
- Maksymalne ciśnienie pracy: **10 bar**
- Ciśnienie wstępne: **3,5 bar** dla wiszących i **2,0 bar** dla stojących
- Rodzaj membrany: **EPDM (niewymienna)**
- Kolnierz: **stal nierdzewna**  
(niewymienna dla naczyń wiszących i wymienna dla stojących z wyjątkiem 35l)
- Specjalny system montażu membrany ograniczający do minimum możliwość przecieku w miejscu połączenia kolnierza ze zbiornikiem
- Brak kontaktu cieczy znajdującej się wewnątrz membrany ze ściankami naczynia



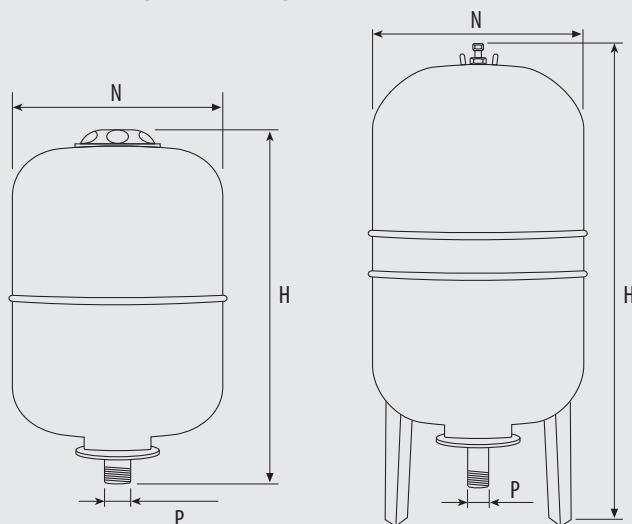
## naczynia wiszące

KOD	TYP [model]	POJEMNOŚĆ [litr]	ŚREDNICA PRZYŁĄCZA [cal]	ŚREDNICA NACZYNIA [mm]	WYSOKOŚĆ NACZYNIA [mm]	OPAKOWANIE [SZT.]
OT090201	HW 5	5	3/4	160	325	1
OT090202	HW 8	8		200	330	
OT090203	HW12	12		270	310	
OT090204	HW 18	18		270	415	
OT090205	HW 25	25		290	460	
OT091205	HW 35	35		320	525	
OT090206	HW 40	40		320	580	
OT091215	HW 35 STOJĄCE	35		320	525	

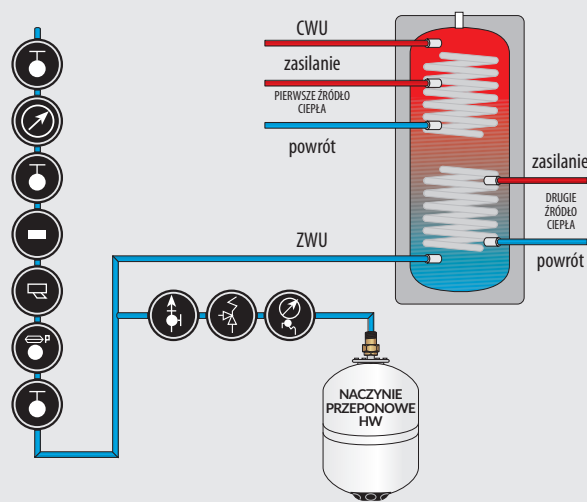
## naczynia stojące

KOD	TYP [model]	POJEMNOŚĆ [litr]	ŚREDNICA PRZYŁĄCZA P [cal]	ŚREDNICA NACZYNIA N [mm]	WYSOKOŚĆ NACZYNIA H [mm]	OPAKOWANIE [SZT.]
OT090207	WS 50	50	1	379	759	1
OT090208	WS 60	60		379	825	
OT090209	WS 80	80		450	789	
OT090210	WS 100	100		450	910	
OT090211	WS 150	150	6/4	554	1040	
OT090212	WS 200	200		554	1250	

## schemat wymiarowy

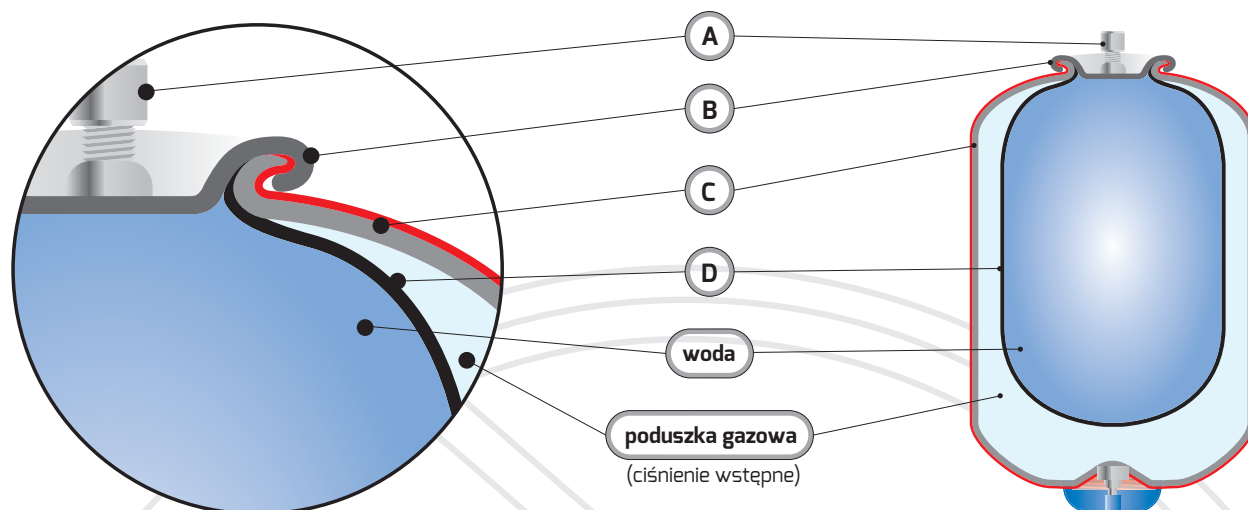


## schemat zastosowania



filtr skośny   
 zawór odcinający   
 wodomierz   
 zawór antysifonowy   
 reduktor ciśnienia   
 odpowietrznik automatyczny   
 zawór bezpieczeństwa   
 manometr

## budowa naczynia ottone



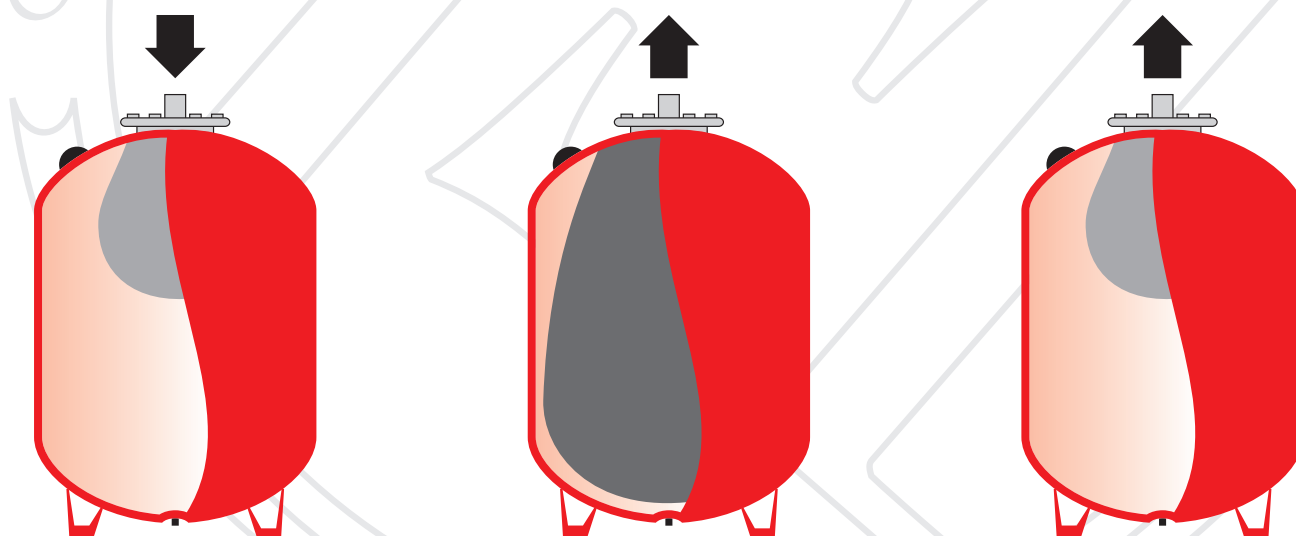
**A** – króciec przyłączeniowy (w naczynia solarnych i wodnych ze stali nierdzewnej, w pozostałych ze stali ocynkowanej)

**B** – kołnierz (w naczynia solarnych i wodnych ze stali nierdzewnej, w pozostałych ze stali ocynkowanej)

**C** – zbiornik stalowy – na zewnątrz malowany proszkowo

**D** – membrana ze specjalnym systemem montażu ograniczającym do minimum możliwość przecieku w miejscu połączenia kołnierza ze zbiornikiem

## schemat działania naczynia przeponowego



**Zimna instalacja** – woda tylko w części wypełnia membranę. Ważne jest, żeby ciśnienie wstępne poduszki gazowej w naczyniu było ustawione o **0,3 bara** niżej niż ciśnienie w instalacji

**Rozgrzana instalacja** – woda zwiększa swoją objętość i wypełnia membranę w znacznej jej części. Ważne jest, aby objętość naczynia była tak dobrana, żeby przejąć różnicę objętości pomiędzy wodą zimną a gorącą.

**Schładzanie instalacji** – spada temperatura wody i zarazem jej objętość. Membrana kurczy się i powraca do stanu początkowego.

# Akcesoria i części zamienne

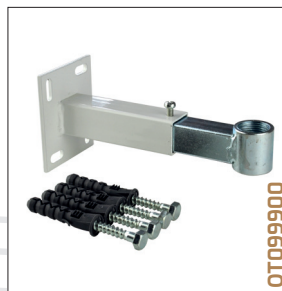


**Opaska do naczyńa przeponowego**



**Parametry techniczne:**

- Długość taśmy: **112 cm**
- Karabińczyk z blokadą
- Materiał opaski: stal nierdzewna



**Uchwyt do montażu naczyń przeponowych do 40 l**



**Parametry techniczne:**

- Zakres regulacji: **155 - 250 mm**
- Materiał: stal ocynkowana / stal malowana proszkowo

KOD	TYP [model]	OPAKOWANIE [SZT.]
OT099900	Uchwyt do montażu naczyń przeponowych do 40l	1
OT099901	Opaska do naczyńa przeponowego do 25l	
OT099902	Przyłącze do naczyńa 3/4" ze spustem i zaworem odcinającym	
OT099903	Przyłącze do naczyńa 1" ze spustem i zaworem odcinającym	
OT099904	Przyłącze do naczyńa 3/4" ze spustem i zaworem odcinającym	
OT099905	Przyłącze do naczyńa 1" ze spustem i zaworem odcinającym	
OT099912	Szybkozłącze 3/4" do naczyńa przeponowego	

**Przyłącze do naczyń przeponowych z plombą**



**Parametry techniczne:**

- Maksymalne ciśnienie pracy: **10 bar**
- Maksymalna temperatura pracy: **140 °C**
- Wbudowany zawór odcinający **z możliwością zaplombowania**
- Wbudowany element spustowy
- Możliwość serwisowania naczyńa bez jego demontażu

**Przyłącze do naczyń przeponowych**



**Parametry techniczne:**

- Maksymalne ciśnienie pracy: **10 bar**
- Maksymalna temperatura pracy: **140 °C**
- Wbudowany zawór odcinający
- Wbudowany element spustowy
- Możliwość serwisowania naczyńa bez jego demontażu

**Szybkozłącza do naczyń przeponowych**



**Parametry techniczne:**

- Maksymalne ciśnienie pracy: **10 bar**
- Maksymalna temperatura pracy: **140 °C**
- Wbudowane zawory zwrotne
- Możliwość serwisowania naczyńa bez konieczności wypuszczenia wody z instalacji
- Całość wykonana z mosiądzu